

## ТЕХНІКО-ТЕХНОЛОГІЧНЕ РІШЕННЯ ДЛЯ РАЦІОНАЛЬНОЇ УТИЛІЗАЦІЇ ВТОРИННОЇ СИРОВИНИ ТВАРИННИЦТВА

**О. Тонковид,**

e-mail: alextonk@ukr.net,

<https://orcid.org/0000-0002-7840-5804>

**К. Постельга,**

<https://orcid.org/0000-0002-0454-2662>

**О. Тихоненко,**

<https://orcid.org/0000-0001-6619-2170>

ДНУ “УкрНДІПВТ ім. Л. Погорілого”

### **Анотація**

**Метою дослідження** є обґрунтування техніко-технологічного рішення утилізації побічних продуктів тваринного походження відповідно до Закону України «Про побічні продукти тваринного походження, не призначені для споживання людиною» від 07.04.2015 року № 287-VIII з отримання високоякісних біологічно активних добрив за використання мікробіологічного реактора із самоочисним іммобілізатором активної біомаси.

**Методи досліджень:** Інтенсивність процесу утилізації відходів тваринництва оцінювалась за вмістом біогазу в кінцевих продуктах процесу метанового зброджування анаеробним способом.

Для оптимізації параметрів метаногенезу було застосовано метод іммобілізації ферментів, під час якого відбувається стабілізація каталітичної активності. Іммобілізований фермент має обмежену можливість для конформаційних перебудов, швидше розчинного знаходить найкоротший шлях до функціонально активної конформації.

Дослідженнями утилізації побічних продуктів тваринництва (рідких і твердих гнойових відходів) для виробництва з них високоякісних біодобрив встановлено: доцільність та необхідність використання біотехнологій утилізації відходів тваринництва, які дають змогу ефективного знезараження гнойових відходів з отриманням високоякісних біологічно активних добрив та енергетичного ресурсу (біогазу) для раціонального виробництва сільськогосподарської продукції; наведено основні аспекти знезараження твердого гною, розділення гною на рідку і тверду фракції, а також біологічного очищення рідкої фракції гною метановим зброджуванням; розроблено технологічну лінію утилізації рідких і твердих гнойових відходів з використанням мікробіологічного реактора із самоочисним іммобілізатором активної біомаси; наведені прогнози розрахунки економічної ефективності запропонованої технології.

**Висновки.** Техніко-технологічне рішення раціональної переробки рідких відходів тваринництва з використанням мікробіологічного реактора із самоочисним іммобілізатором активної біомаси завдяки комбінованому використанню рідких та твердих відходів тваринництва на малій сімейній фермі для виробництва молока на 10 корів та свиноферми на 50 свиней для відгодівлі та аналіз показників економічної ефективності запропонованого рішення показав, що технологічний процес з переробки відходів тваринництва (гною від свиней та корів) є досить прибутковим з рентабельністю 38 % і періодом окупності 2 роки, що є новим напрямком забезпечення екологічної складової технологічних процесів сільськогосподарського виробництва.

**Ключові слова:** рідкі і тверді гнойові відходи тваринництва, утилізація відходів, ферментація органічної маси, адсорбція, іммобілізація ферментів, собівартість, рентабельність, період окупності.

**Постановка проблеми.** Побічні продукти тваринництва становлять екологічну небезпеку для довкілля через наявність в їхніх компонентах патогенних мікроорганізмів та небезпечних речовин. Вони створюють реальну небезпеку для здоров'я людей та потребують спеціальних методів і засобів поводження з ними. Утворення, переробка, виділення корисних компонентів та знешкодження побічних продуктів тваринництва – це один з видів техногенного процесу, що знайшов відображення в Законі України від 07 квітня 2015 року № 287-VIII «Про побічні продукти тваринного походження, не призначені для споживання людиною» [1].

В Україні 08 листопада 2017 року розпорядженням Кабінету міністрів № 820-р схвалено Національну стратегію управління відходами до 2030 року [2]. Стратегія визначає головні напрями державного регулювання у сфері поводження з відходами в найближчі десятиліття з урахуванням європейських підходів з питань управління відходами, які базуються на положеннях ряду рамкових Директив ЄС. Проблема, на розв'язання якої спрямована ця Стратегія, полягає у необхідності вирішення критичної ситуації, яка склалася з утворенням, накопиченням, зберіганням, переробленням, утилізацією та захороненням відходів і характеризується подальшим розвитком екологічних загроз.

Вагомим джерелом утворення відходів сільського господарства є тваринництво, де основним видом відходів сільського господарства є гній тварин. Усього поголів'я ВРХ в Україні налічує 3,5 млн. голів, а свиней – 6,1 млн. голів. [3, с.135] За середньодобового виходу гною від однієї голови ВРХ 30 кг та від однієї голови свиней – 20 кг, за рік може утворитися до 230 млн. тонн гною.

Для забезпечення екологічних вимог до захисту довкілля, здоров'я людей і тварин необхідним і доцільним є використання біотехнологій утилізації тваринних екскрементів, сечовини і гною, що дасть змогу отримувати високоякісні органічні добрива та енергетичний ресурс (біогаз)

для раціонального виробництва сільськогосподарської продукції.

**Мета дослідження.** Обґрунтування техніко-технологічного рішення утилізації побічних продуктів тваринного походження з отриманням високоякісних органічних добрив і біоенергетичних ресурсів для сільськогосподарського виробництва, визначення економічної ефективності даної технології.

**Виклад основного матеріалу дослідження.** Враховуючи результати аналітичних досліджень технологій переробки біологічних відходів, встановлено, що раціональною технологією утилізації рідких відходів тваринництва є технологія метанового зброджування анаеробним способом.

На сьогодні 75 % корів утримують в особистих селянських господарствах [3, с. 142], з огляду на це розроблено техніко-технологічне рішення переробки рідких відходів тваринництва з використанням мікробіологічного реактора із самоочисним іммобілізатором активної біомаси завдяки комбінованому використанню рідких та твердих відходів тваринництва на малій сімейній фермі для виробництва молока з поголів'ям 10 корів та свиноферми на 50 свиней на відгодівлі.

Основними технологічними критеріями метанового зброджування є:

- підготовлена гнойова маса повинна бути свіжою з максимальним вмістом органічних речовин;

- розмір включень і твердих часток не більше 30 мм;

- оптимальні параметри маси для анаеробного зброджування (вологість 90-92 %; зольність 15-16 %, рН 6,9-8,0, вміст жирних кислот 600-1500 мг/л, лужність 1500-3000 мг СаСО<sub>3</sub>/л, С:N (10-16));

- зброджувальна маса не повинна мати речовин, які пригнічують життєдіяльність метанотвірних організмів, які інгібують технологічний процес анаеробного зброджування більше допустимих концентрацій;

- зброджування необхідно проводити в біореакторах-метантенках, ферментерах, які повинні бути герметичними;

- для інтенсифікації метаногенезу біореактори слід обладнати устаткуванням для примусового перемішування зброджувальної маси;

- зброджування доцільно проводити з підігріванням і підтримкою

температури в мезофільному режимі;

- тривалість ферментації рідкого гною – 8 діб,

- вихід рідкого гною від свиней за 8 діб – 2000 кг;

- вихід твердого підстилкового гною від корів за 8 діб – 4400 кг,

- вологість рідкого гною – 85 – 98 %, а твердого гною 75-82%.

Основними технічними критеріями метанового зброджування є:

- завантаження гнойової маси в мікробіологічний реактор відбувається з використанням відцентрового насоса та поршневого насоса;

- місткість біологічного ректора органічної маси – не менше ніж 3 м<sup>3</sup>;

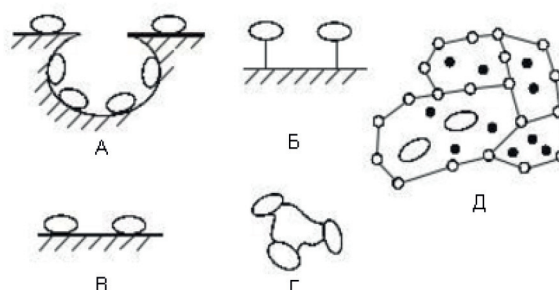
- заповнення мікробіологічного реактора на 1/3 об'єму реактора для якісного виконання технологічного процесу.

Проаналізувавши загальні технологічні та технічні критерії метанового зброджування рідкої біомаси науковцями УкрНДІПВТ ім. Л. Погорілого було запропоновано техніко-технологічне рішення з використанням мікробіологічного реактора із самоочисним іммобілізатором активної біомаси із застосуванням нового конструкційного рішення використання твердої і рідкої органічної маси.

Іммобілізація – це процес прикріплення біологічних агентів (ферментів, кліток) до поверхні природних або синтетичних матеріалів, включення їх у полімерні матеріали, порожнисті волокна і мембранні капсули, поперечне хімічне зшивання. У процесі іммобілізації ферментів відбувається стабілізація каталітичної активності, іммобілізований фермент, який має обмежену можливість для конформаційних перебудов, швидше розчинного знаходить найкоротший шлях до функціонально активної конформації. Це дозволяє організовувати на базі іммобілізованих фер-

ментів ефективні біотехнологічні процеси періодичної, а також безперервної дії з використанням принципу взаємодії рухомої і нерухомої фаз.

Відомі різні методи іммобілізації: адсорбційні методи і методи хімічного скріплення на поверхні, методи механічного включення або захоплення, методи хімічного приєднання (рис. 1).



А - адсорбція на великопористому носіїв;

Б - ковалентне скріплення; В - адсорбція;

Г - поперечне зшивання; Д - включення в гель

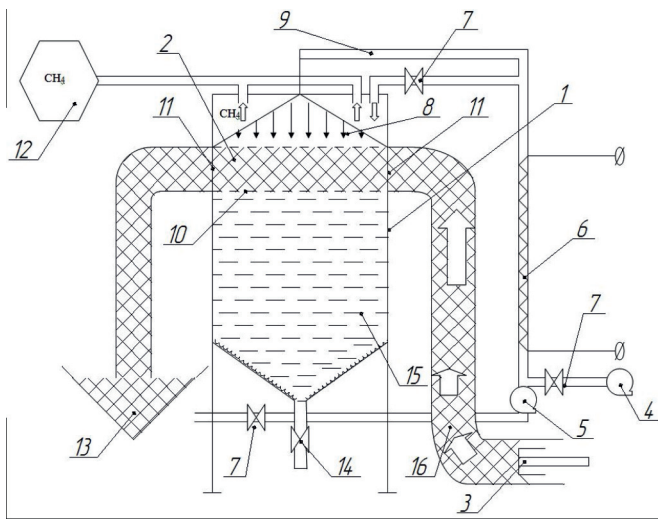
**Рисунок 1** – Основні методи іммобілізації

Адсорбція – це найпростіший метод іммобілізації ферментів на поверхні нерозчинних носіїв. Процедура іммобілізації полягає у змішуванні в певних умовах ферменту з носієм та інкубації суміші.

Адсорбція – м'який метод іммобілізації, який має недолік – неміцність зв'язків. Тому під час незначної зміни умов середовища (рН, температури, іонної сили, концентрації продукту) можлива десорбція клітин з поверхні носія.

Процес метаногенезу органічної маси забезпечується мікробіологічним реактором із самоочисним іммобілізатором активної біомаси (рис. 2). Він складається з біореактора, який представляє собою циліндр із конусним дном з нержавіючої сталі та трубопровода твердої органічної маси, яка слугує іммобілізатором у твердофазному реакторі витіснення періодичної дії.

Подача органічної маси відбувається відцентровим насосом (4) по трубопроводу (9) в мікробіологічний реактор (1), проходячи через теплообмінник (6) маса нагрівається до певної температури, та через систему розпилення рідкої біомаси (8) потрапляє через отвори (10) в тверду біомасу (16), яка слугує як іммобілізатор активної біомаси.



1 - мікробіологічний реактор, 2 - трубопровід для твердої органічної маси, 3 - поршневий насос, 4 - відцентровий насос для завантаження рідкої органічної маси; 5 - відцентровий насос для перемішування органічної маси; 6 - теплообмінник; 7 - клапани для зберігання технологічного процесу та уникнення потрапляння повітря в мікробіологічний реактор; 8 - система розпилення рідкої біомаси; 9 - трубопровід, який слугує для перемішування органічної маси та завантаження в реактор; 10 - отвори для потрапляння рідкої біомаси в тверду; 11 - шибери; 12 - еластичний газгольдер; 13 - трубопровід витіснення твердої органічної маси; 14 - клапан зливання рідкої органічної маси та осаду; 15 - рідка органічна маса; 16 - тверда органічна маса (імобілізатор активної біомаси).

**Рисунок 2** - Мікробіологічний реактор із самоочисним імобілізатором активної біомаси

Система трубопроводів (9) і насос (5) перемішують рідку органічну масу (15).

Поршневим насосом (3) тверда органічна маса (16) потрапляє в трубопровід (2), а герметичність забезпечується шиберами (11).

Схема трубопроводів забезпечена клапанами (7), які слугують для зберігання технологічного процесу та уникнення потрапляння повітря в мікробіологічний реактор. Виділений біогаз подається в еластичний газгольдер (12).

Вивантаження з трубопроводу витіснення твердої органічної маси (13) відбувається в резервуари, або в бункер накопичення переробленого гною.

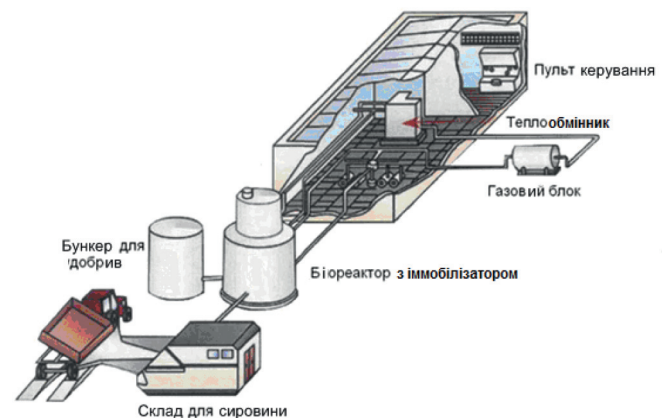
Клапан зливання рідкої органічної

маси та осаду (14) слугує для вивантаження органічної маси, яка вже пройшла метанове зброджування.

Це техніко-технологічне рішення є універсальним завдяки використанню рідкої та твердої фракції гною, що дає на виході отримання біогазу та активну рідку та тверду біомасу як насичене органічне добриво.

Технологічна лінія з використанням мікробіологічного реактора із самоочисним імобілізатором активної біомаси зображено на рисунку 3.

У технологічну лінію утилізації рідких відходів тваринництва входить безпосереднє транспортування органічної маси з ферми до місця приготування суміші, оскільки рідка фракція складається з гною від свиней, а тверда фракція гною від корів дає змогу забезпечити якісний технологічний процес ферментації органічної маси.



**Рисунок 3** - Технологічна лінія з використанням мікробіологічного реактора із самоочисним імобілізатором активної біомаси

Завантаження рідкої біомаси здійснюють безпосередньо відцентровим насосом у мікробіологічний реактор та заповнення його відбувається лише на 1/3 частину та період бродіння становить 8 діб. Оскільки для процесу ферментації важливу роль відіграє температура, оптимальна температура для мезофільної ферментації біомаси складає близько 37 °С, тому для підтримання її використовують теплообмінник. Джерелом теплової енергії є частина (25-35 %) виробленого біогазу або

електроенергія, іншу частину біогазу, яка залишається, використовують для власних технологічних потреб.

Завантаження твердої органічної маси відбувається з використанням поршневого насоса по криволінійному трубопроводу, який заходить у верхню частину мікробіологічного реактора та слугує твердофазним реактором витіснення періодичної дії для іммобілізації активної біомаси підвищенням концентрації ферментів та пришвидшенням процесу ферментації. Завдяки нарощуванню метаногенних бактерій на соломі в твердій біомасі та змочуванню цієї органічної маси рідким гноєм відбувається стабілізація процесу подачі органічних бактерій у рідку фракцію, в якій відбувається процес ферментації та виділення біогазу.

Твердофазний реактор витіснення періодичної дії працює 8 діб і за цей час проштовхування біомаси відбувається частинами для того, щоб зменшити ризик закислення твердої фракції та щоб нарощування бактерій відбувалося в свіжому шарі твердої біомаси. Після закінчення ферментації твердого підстилкового гною він проштовхується у трубопроводі та потрапляє у воду, яка слугує гідрозатором для герметичності біореактора.

Для цілісності процесу ферментації необхідне зрошування твердої біомаси рідкою з використанням розпилювачів над трубопроводом твердої маси, який має отвори, через які рідка фракція гною потрапляє в тверду і тим самим пришвидшує процес наростання бактерій, які й собі через нижні отвори трубопроводу потрапляють у рідку органічну масу. Процес подачі твердої органічної маси не порушує технологічного процесу, тому що реактор обладнаний клапанами для герметичності та шиберами.

Оскільки, для ефективного перебігу процесу ферментації рідкої органічної маси в мікробіологічному реакторі необхідно перемішувати декілька разів на день гідравлічним перемішуванням, не використовуючи за таких умов рухомих деталей. Такого роду перемішування створює

осад, але, використовуючи конусне дно циліндра, осад скочується та видаляється. Видалення біогазу відбувається компресором, який направляє газ в еластичний газгольдер.

Отже, реакторна система ферментації дає змогу: отримувати активні добрива для внесення на поля, знезаражувати рідкі та тверді відходи завдяки прискоренню процесу ферментації, сприяти вирішенню екологічних проблем та забезпечувати газом ферму (за умови очищення біогазу), який можна використовувати на власні потреби.

На ефективність роботи мікробіологічного реактора великий вплив має попередня підготовка початкового субстрату. Чим менші розміри часток органічних компонентів початкової сировини рідкого гною, тим більша їхня питома поверхня і відповідно вища інтенсивність протікання процесу зброджування. Приміром, подрібнення субстрату до розміру частинок менших за 1 мм дозволяє підвищити вихід біогазу на 20 %. Інтенсивність метаноутворення істотно залежить і від ступеня однорідності початкового субстрату.

Прогнозну економічну ефективність досліджуваного обладнання оцінювали за вартістю отриманих твердих і рідких біодобрив за ринковою ціною. Для визначення економічної ефективності роботи цієї установки розраховано експлуатаційні витрати (таблиця 1).

Прямі експлуатаційні витрати склали 3295 грн за один виробничий цикл (8 днів). Найбільшу питому вагу в структурі витрат на експлуатацію установки (71 %) склали витрати на заробітну плату з нарахуваннями. Затрати на амортизацію, ремонт і ТО відносно невисокі через низьку ціну цього обладнання.

Для визначення економічної доцільності створення та експлуатації обладнання, визначено економічні показники повного технологічного процесу переробки відходів тваринництва та отримання з них біодобрив. Вихідні дані для розрахунку наведені в таблиці 2.

**Таблиця 1 – Вихідні дані та розрахунок затрат на експлуатацію обладнання**

Показник	Значення показника
Цикл переробки відходів та виробництва біогазу, днів	8
Кількість виробничих циклів за рік	40
Персонал, чол	1
Кількість днів роботи обладнання у календарному році	320 (40 циклів)
Ціна обладнання, грн	153000
Строк експлуатації обладнання, років	10
Щорічні відрахування на ремонт і ТО, %	4
Витрати електроенергії, кВт·год/цикл	179,75
Ціна електроенергії, грн./кВт·год	2,4
Погодинна оплата праці персоналу, грн/год	30,0
Коефіцієнт нарахування на заробітну плату	1,22
Затрати праці, люд.-год/цикл	63,6
Експлуатаційні затрати, грн/цикл в тому числі:	3295
- затрати на заробітну плату з нарахуваннями	2328
- затрати на електроенергію	431
- затрати на амортизацію	383
- затрати на поточний ремонт і ТО	153

На цьому етапі досліджень та розрахунків до уваги не прийнято вироблений біогаз, оскільки для його використання потрібно пройти процес очистки, для чого необхідне відповідне додаткове обладнання. За виробничий цикл переробки відходів тваринництва виробляється 120 м куб біогазу, 30 % якого можна використовувати для забезпечення роботи теплообмінника обладнання, що значно скоротить затрати на його експлуатацію, а 70 % біогазу - для власних потреб.

Розрахунок економічної доцільності використання обладнання наведено в таблиці 3.

**Таблиця 2 – Вихідні дані для розрахунку економічної ефективності установки**

Показник	Значення показника
На вході:	
- рідка органічна сировина, т/цикл	2,0*
- тверда органічна сировина, т/цикл	4,4*
Собівартість:	
- рідкої органічної сировини (на вході), грн/т	200
- твердої органічної сировини (на вході), грн/т	250
На виході:	
- рідкі біодобрива, т/цикл	2,0
- тверді біодобрива, т/цикл	4,0
Ціна реалізації:	
- рідких біодобрив, грн / т	900
- твердих біодобрив, грн / т	1200
Вихід біогазу (неочищеного), м куб /цикл	120
*виходячи з власного поголів'я фермерського господарства	

**Таблиця 3 – Розрахунок економічної ефективності**

Показники	Значення показника
Затрати:	
- на рідку органічну сировину, грн/цикл	400
- на тверду органічну сировину, грн/цикл	1100
Всього затрати на переробку органічної сировини, грн/цикл (грн/рік)	4795 (191800)
Валовий дохід, грн/цикл (грн/рік), в т. ч.	6600 (264000)
- від реалізації рідких біодобрив, грн./цикл	1800
- від реалізації твердих біодобрив, грн/цикл	4800
Прибуток, грн/рік	72200
Рентабельність, %	38
Період окупності, років	2

Аналіз показників економічної ефективності установки показує, що технологічний процес переробки відходів тваринництва (а саме гною ВРХ та свиней) є досить прибутковим, рентабельність склала 38 %, а період окупності – 2 роки.

#### Висновки.

1. Враховуючи актуальність утилізації побічних продуктів тваринного походження і виробництва екологічно чистої продукції та охорони довкілля, розроблені вихідні критерії і техніко-технологічне рішення раціональної переробки рідких відходів тваринництва з використанням мікробіологічного реактора із самоочисним іммобілізатором активної біомаси завдяки комбінованому використанню рідких та твердих відходів тваринництва на малій сімейній фермі для виробництва молока на 10 корів та свиноферми на 50 свиней для відгодівлі.

2. Аналіз показників економічної ефективності мікробіологічного реактора із самоочисним іммобілізатором активної біомаси показав, що технологічний процес з переробки відходів тваринництва (гною від свиней та корів) є досить прибутковим з рентабельністю 38 % і періодом окупності 2 роки, що є новим технічним рішенням, яке можна використовувати для забезпечення екологічної складової технологічних процесів сільськогосподарського виробництва.

#### Література

1. Закон України «Про побічні продукти тваринного походження, не призначені для споживання людиною» від 07.04.2015 року № 287-VIII.

2. Розпорядження Кабінету міністрів України «Національна стратегія управління відходами в Україні до 2030 року» № 820-р від 08.11.2017.

3. Статистичний збірник «Сільське господарство України» за 2017 рік, Державна служба статистики, 2018, С.135, 142.

4. Біодобливо як продукт утилізації

гною методом метанового бродиння і перспективи його використання / Л. М. Максішко, О. Г. Малик, Т. Б. Нагірняк [і ін.] // Вісник Львівського національного університету ветеринарної медицини та біотехнологій імені С. З. Гжицького. – 2015. – Т. 17, № 3. – С. 404 – 411.

5. Глуховський І. В. Сучасні технології знешкодження й утилізації небезпечних відходів виробництва / І. В. Глуховський, В. М. Шумейко, В. М. Овруцький [та ін.] – К.: ДІПК Мінекобезпеки України, 1998. – 45 с.

6. Використання біомаси на енергетичні потреби в сільському господарстві. Біогазові технології / [Таргоня В.С., Клименко В.П., Луценко М.М., Бабинець Т.Л.]; – Дослідницьке. – 2009. – 72 с.

7. Ефективність утилізації відходів тваринництва з використанням твердофазного ферментера / Л.О. Рудик // Техніко-технологічні аспекти розвитку та випробування нової техніки і технологій для сільськогосподарського виробництва України: зб. наук. пр. УкрНДІПВТ ім. Л. Погорілого, Дослідницьке, 2018. – 298 с.

8. Report and Recommendations on Organic Farming (Washington DC: USDA, 1980), p. xii. NAL Call# aS605.5 U52.

9. Sweeten J. Methane production from Livestock Waste.- Texas Agr. Progr. 1978, – P. 24.

#### Literature

1. The Law of Ukraine «On by-products of animal origin, not intended for human consumption» dated 07/04/2015, No. 287-VIII.

2. Order of the Cabinet of Ministers of Ukraine «National Strategy for Waste Management in Ukraine until 2030» No. 820-p dated November 8, 2017.

3. Statistical collection «Agriculture of Ukraine» for 2017, State Statistics Service, 2018, p.135, 142.

4. Biofuel as a product of manure utilization by methane fermentation method and prospects for its use / L. M. Maksyshko, O. G. Malik, T. B. Nagirniak [and others] // Visnyk of Lviv National University of Veterinary Med-

icine and Biotechnology named after S.M. Z. Gzhysky - 2015. - T. 17, No. 3. - P. 404 - 411.

5. Glukhovskiy I.V Modern technologies of neutralization and utilization of hazardous waste products of the production / I.V. Glukhovskiy, V.M. Shumeyko, V.M. Ovrutsky [and others.] - K.: DIPK Minekobeczka Ukrainy, 1998. - 45 s.

6. The use of biomass for energy needs in agriculture. Biogas technologies / [Targo VS, Klimenko VP, Lutsenko MM, Babince TL]; - Research. - 2009.- 72 p.

7. Efficiency of utilization of livestock waste using solid-dophasic fermenter / LO Rudik // Techno-technological aspects of development and testing of new technology and technologies for agricultural production in Ukraine. Collection of scientific works. L. Pogorilyy UkrNDIPVT. Doslidnytske, 2018 - 298 pp.

8. Report and Recommendations on Organic Farming (Washington DC: USDA, 1980), p. xii NAL Call # aS605.5 U52.

9. Sweeten J. Metane production from Livestok Waste. - Texas Agr. App 1978, p. 24.

### Literatura

1. Zakon Ukrainy «Pro pobichni produkty tvarynnogo pohodzhennja, ne pryznatcheni dlja spozhyvannja ljudynuju» vid 07.04.2015 roku № 287-VIII.

2. Rozporjadzhennja Kabinetu ministriv Ukrainy «Nacional'na strategija upravlinnja vidhodamy v Ukraini do 2030 roku» № 820-

r vid 08.11.2017

3. Statystychnyj zbirnyk «Sil's'ke gospodarstvo Ukrainy» za 2017 rik, Derzhavna sluzhba statystyky, 2018, S.135, 142.

4. Biodobryvo jak produkt utylizacii' gnoju metodom metanovogo brodinnja i perspektyvy jogo vykorystannja / L. M. Maksishko, O. G. Malyk, T. B. Nagirnjak [i in.] // Visnyk L'vivs'kogo nacional'nogo universytetu veterynarnoi' medycyny ta bioteknologij imeni S. Z. Gzhyc'kogo. - 2015. - T. 17, № 3. - S. 404 - 411.

5. Gluhovs'kyj I. V. Suchasni tehnologii' zneshkodzhennja j utylizacii' nebezpechnyh vidhodiv vyrobnyctva / I. V. Gluhovs'kyj, V. M. Shumejko, V. M. Ovruc'kyj [ta in.] - K.: DIPK Minekobezepeka Ukrainy, 1998. - 45 s.

6. Vykorystannja biomasy na energetychni potreby v sil's'komu gospodarstvi. Biogazovi tehnologii' / [Targonja V.S, Klymenko V.P., Lucenko M.M., Babyneč' T.L.]; - Doslidnyč'ke. - 2009.- 72 s.

7. Efektivnist utilizaciyi vidhodiv tvarinnictva z vikoristannyam tver-dofaznogo fermentera / L.O. Rudik // Tehniko-tehnologichni aspekty rozvytku ta oprobuvannja novoi' tehniky i tehnologij dlja sil's'kogo gospodarstva Ukrainy: zb. nauk. pr. UkrNDIPVT im. L. Pogorilogo. Doslidnyč'ke, 2018. - 298 s.

8. Report and Recommendations on Organic Farming (Washington DC: USDA, 1980),p. xii. NAL Call# aS605.5 U52.

9. Sweeten J. Metane production from Livestok Waste.- Texas Agr. Progr. 1978, - P. 24.

UDC 636: 636.5/.6: 631.8

## TECHNICAL AND TECHNOLOGICAL SOLUTION FOR RATIONAL UTILIZATION OF ANIMAL HUSBANDRY SECONDARY RAW MATERIALS

O. Tonkovid,

e-mail: alextonk@ukr.net, <https://orcid.org/0000-0002-7840-5804>

K. Postelga, <https://orcid.org/0000-0002-0454-2662>

O. Tikhonenko, <https://orcid.org/0000-0001-6619-2170>

SSO « L. Pogorilyy UkrNDIPVT”



### **Summary**

**The purpose** of the study is to substantiate the technical and technological decision on utilization of by-products of animal origin in accordance with the Law of Ukraine «On by-products of animal origin not intended for human consumption» from 07.04.2015 № 287-VIII on the receipt of high-quality biologically active fertilizers for the use of microbiological reactor from self-cleaning immobilizer of active biomass.

**Research methods:** The intensity of the process of utilization of livestock waste was estimated by the content of biogas in the final products of the process of methane fermentation by anaerobic method.

In order to optimize the parameters of methanogenesis, a method of immobilization of enzymes during which stabilization of catalytic activity occurs is applied. The immobilized enzyme has a limited possibility for conformational rearrangements, rather soluble, it finds the most immediate way to a functionally active conformation.

**The results** of research on the utilization of animal by-products (liquid and solid manure waste products) for the production of high quality bio-fertilizers have established: the expediency and necessity of using biotechnologies for the utilization of livestock waste, which allow for efficient decontamination of manure waste with the receipt of high quality biologically active fertilizers and energy resource (biogas) for rational production of agricultural products; The main aspects of decontamination of solid manure, separation of manure from liquid and solid fractions, as well as biological purification of liquid manure fraction by methane fermentation are given; a technological line for utilization of liquid and solid sludge waste with the use of a microbiological reactor with a self-cleaning immobilizer of active biomass is developed; the predicted calculations of the economic efficiency of the proposed technology are presented.

**Conclusions:** technical and technological decision of rational processing of liquid waste of livestock with the use of microbiological reactor with self-cleaning immobilizer of active biomass due to combined use of liquid and solid animal waste on a small family farm for the production of milk for 10 cows and pig farms for 50 pigs for fattening and analysis of economic indicators the effectiveness of the proposed solution has shown that the technological process of processing animal waste (and, in fact, manure from pigs and cows) is up to The system is profitable with a profitability of 38% and a payback period of 2 years, which is a new direction in providing the environmental component of the technological processes of agricultural production.

**Key words:** liquid and solid manure livestock wastes, waste utilization, fermentation of organic mass, adsorption, immobilization of enzymes, cost price, profitability, payback period.

УДК 636:636.5/.6:631.8

## **ТЕХНИКО-ТЕХНОЛОГИЧЕСКОЕ РЕШЕНИЕ ДЛЯ РАЦИОНАЛЬНОЙ УТИЛИЗАЦИИ ВТОРИЧНОГО СЫРЬЯ ЖИВОТНОВОДСТВА**

**А. Тонковид,**

e-mail: alextonk@ukr.net, <https://orcid.org/0000-0002-7840-5804>

**К. Постельга,** <https://orcid.org/0000-0002-0454-2662>

**А. Тихоненко,** <https://orcid.org/0000-0001-6619-2170>

ГНУ «УкрНИИПИТ им. Л. Погорелого»

**Аннотация**

**Целью исследования** является обоснование технико-технологического решения утилизации побочных продуктов животного происхождения в соответствии с Законом Украины «О побочных продуктах животного происхождения, не предназначенные для потребления человеком» от 07.04.2015 года № 287-VIII по получению высококачественных биологически активных удобрений за использование микробиологического реактора с самоочищающимся иммобилизатором активной биомассы.

**Методы исследований:** Интенсивность процесса утилизации отходов животноводства оценивалась по содержанию биогаза в конечных продуктах процесса метанового сбраживания анаэробным способом.

Для оптимизации параметров метаногенеза был применен метод иммобилизации ферментов, во время которого происходит стабилизация каталитической активности. Иммобилизованный фермент имеет ограниченную возможность для конформационных перестроек, скорее растворимого находит кратчайший путь к функционально активной конформации.

Исследованиями утилизации побочных продуктов животноводства (жидких и твердых навозных отходов) для производства из них высококачественных биоудобрений установлено: целесообразность и необходимость использования биотехнологий утилизации отходов животноводства, позволяющие эффективного обеззараживания навозных отходов с получением высококачественных биологически активных удобрений и энергетического ресурса (биогаза) для рационального производства сельскохозяйственной продукции; приведены основные аспекты обеззараживания твердого навоза, разделение навоза на жидкую и твердую фракции, а также биологической очистки жидкой фракции навоза метановым брожением; разработана технологическая линия утилизации жидких и твердых навозных отходов с использованием микробиологического реактора с самоочищающимся иммобилизатора активной биомассы; приведены прогнозные расчеты экономической эффективности предлагаемой технологии.

**Выводы.** Технико-технологическое решение рациональной переработки жидких отходов животноводства с использованием микробиологического реактора с самоочищающимся иммобилизатора активной биомассы благодаря комбинированному использованию жидких и твердых отходов животноводства на малой семейной ферме для производства молока на 10 коров и свинофермы на 50 свиней для откорма и анализ показателей экономической эффективности предлагаемого решения показал, что технологический процесс по переработке отходов животноводства (навоза от свиней и коров) является достаточно прибыльным с рентабельностью 38 % и периодом окупаемости 2 года, что является новым направлением обеспечения экологической составляющей технологических процессов сельскохозяйственного производства.

**Ключевые слова:** жидкие и твердые навозные отходы животноводства, утилизация отходов, ферментация органической массы, адсорбция, иммобилизация ферментов, себестоимость, рентабельность, период окупаемости.