

## ОБГРУНТУВАННЯ РАЦІОНАЛЬНОЇ СИСТЕМИ АМОРТИЗАЦІЇ ТРЕЛЮВАЛЬНОГО КОЛІСНОГО ТРАКТОРА

**Є. Калінін**, канд. техн. наук, доц.,

e-mail: [kalininhtusg@gmail.com](mailto:kalininhtusg@gmail.com),

<https://orcid.org/0000-0001-6191-8446>

**В. Романченко**, канд. техн. наук, доц.,

e-mail: [vladivlad78@gmail.com](mailto:vladivlad78@gmail.com),

<https://orcid.org/0000-0002-0445-3125>

Харківський національний технічний університет сільського господарства  
імені Петра Василенка,

**А. Коробко**, канд. техн. наук, доц.,

e-mail: [ak82andrey@gmail.com](mailto:ak82andrey@gmail.com), <https://orcid.org/0000-0002-6618-7790>

**І. Лебедєва**,

e-mail: [hfukrndipvt@gmail.com](mailto:hfukrndipvt@gmail.com), <https://orcid.org/0000-0002-1349-0702>

Харківська філія ДНУ «УкрНДІПВТ ім. Л.Погорілого»

### **Анотація**

**Мета дослідження.** Підвищення ефективності роботи трелювальних машин обґрунтуванням раціональних систем їх амортизації для широкого діапазону природно-виробничих умов.

**Методи дослідження.** Аналітична модель трелювальної машини для визначення її коливальних характеристик.

**Результати дослідження.** На навантажену лісотранспортну машину, що рухається по трелювальному волоку, крім збурень від мікрорельєфу, впливають згинальні коливання пакета хлестів (дерев). Взаємодія двох чинників створює складний динамічний стан системи, тому вивчення коливань трелювального колісного трактора є необхідним для вирішення завдання вибору раціональної системи підресорювання цих спеціальних машин. Саме тому метою дослідження є підвищення ефективності роботи трелювальних машин обґрунтуванням раціональних систем їх амортизації для широкого діапазону природно-виробничих умов. Для дослідження повної коливальної системи (трактор-пакет хлестів) в роботі використаний метод дискретних мас. З аналізу основних парціальних частот зроблено висновок, що друга власна частота значно віддаляється від першої, а двомасова система у визначенні частот може бути замінена одномасовою в широкій смузі частотного режиму. Параметри системи, які входять у вираз передавальної функції, частково приймаються відповідно до конструкції трактора (інерційні параметри і лінійні розміри), а інші параметри (жорсткості і демпфування) визначаються під час оптимізації системи. Окрім того, встановлено, що додатковий непружний опір в шині для системи з основним прогином у підвісці дає малий демпфувальний ефект. І, навпаки, з основною еластичністю в шині додаткове демпфування в підвісці дає помітне поліпшення динамічних якостей. Отже, максимальна деформація пружних елементів підвіски вивченої системи повинна розраховуватися за неусталеним режимом руху через одиничну нерівність на максимальну величину 8 см від положення статичної рівноваги. Питання конструкційного виконання підвіски, яке відповідає зазначеним вимогам, потребує спеціального вивчення. Одним із шляхів зменшення прогинів підвіски і усунення її пробоїв є введення гідравлічних амортизаторів і гумових буферів.

**Висновки.** Остаточний аналіз систем підресорювання показав, що кращими амортизаційними властивостями володіє система з основним прогином і демпфуванням у підвісці. Отримана під час дослідження оптимізована система підресорювання дасть змогу значно поліпшити плавність ходу і знизити динамічне навантаження трелювальних колісних тракторів. Аналітичні залежності для вибору раціональної системи амортизації трелювального трактора можуть бути використані для тран-

спортних засобів загального і сільськогосподарського призначення.

**Ключові слова:** колісний трелювальний трактор, коливання пачки дерев, раціональна схема амортизації, система підресорювання, прогин підвіски, плавність руху машини.

**Постановка проблеми.** Колісний трактор тягового класу 3кН має ряд модифікацій, призначених для його використання в певних специфічних умовах. Основними з них є трелювання лісу і транспортні роботи на лісових дорогах. Всі трелювальні трактори мають компоувальну схему, яка є типовою для конструкції тракторів-тягачів з колісною формулою 4К4. Тому еквівалентна динамічна розрахункова схема, яка відображає специфіку експлуатації машин, є спільною для цих тракторів.

На навантажену лісотransпортну машину, яка рухається по трелювальному волоку, крім збурень від мікрорельєфу, впливають згинальні коливання пакета хлестів (дерев). Взаємодія двох чинників створює складний динамічний стан системи, тому вивчення коливань трелювального колісного трактора є необхідним для вирішення завдання вибору раціональної системи підресорювання цих спеціальних машин.

**Аналіз останніх досліджень і публікацій.** Основи теорії з обґрунтування і вибору параметрів конструкції лісопромислових машин закладені в роботах С. Ф. Орлова, В. А. Александрова, Г. М. Анісімова, А. М. Гольдберга, В. А. Горбачевського, А. М. Кочнева, В. Б. Прохорова, А. В. Жукова, В. П. Сергеева та ін. [1, 32, 51, 54].

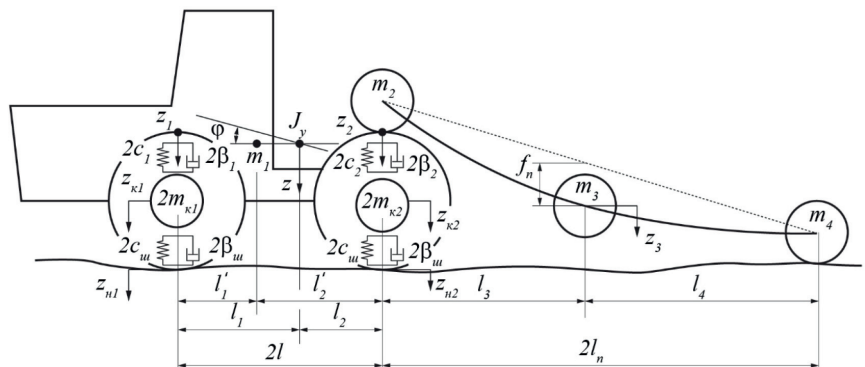
Великий внесок у дослідженні теоретичних розробок та експлуатаційних режимів роботи трелювальної машини внесли наукові колективи Лісотехнічної академії імені С. М. Кірова і ДСКБ Онезького тракторного заводу. Проведені дослідження режимів навантаження в процесі трелювання на різних передачах з різними варіантами пачки, яка трелюється. На підставі отриманих результатів впер-

ше було встановлено, що зміна тягової сили в процесі трелювання має випадковий характер і підпорядковується закону нормального розподілу [11, 18].

Проте, незважаючи на великий обсяг робіт, більшість теоретичних досліджень ґрунтується на аналізі впливу коливання пачки з точки зору тягово-енергетичних показників трактора. Досить мало уваги приділено впливу зазначених коливань на коливальний рух трактора у просторі.

**Мета і постановка задач дослідження.** Мета дослідження – підвищення ефективності роботи трелювальних машин обґрунтуванням раціональних систем їх амортизації для широкого діапазону природно-виробничих умов.

**Виклад основного матеріалу.** Для дослідження повної коливальної системи (трактор-пакет хлестів) скористаємося методом дискретних мас, який запропонований в роботі [5]. Спрощуючи розв'язок задачі, зупинимося на вивченні переважаючих коливань трактора в поздовжній вертикальній площині. Для більш загального випадку, коли є підресорювання обох осей трактора, розрахункова схема наведена на рисунку 1. На рисунку наведено такі позначення:  $z$ ,  $\varphi$  – вертикальні переміщення центра мас корпусу і його кутові коливання навколо осі  $y$ , яка проходить через центр мас;  $z_1$ ,  $z_2$  – вертикальні переміщення опорних точок корпусу передньої



**Рисунок 1** – Розрахункова схема вертикальних коливань трелювального колісного трактора з пакетом хлестів

і задньої підвісок;  $z_3, z_{\kappa 1}, z_{\kappa 2}$  – вертикальні переміщення центра коливальної частини хлистів, передніх і задніх невіднесених мас;  $z_{n1}, z_{n2}$  – траєкторія нерівності шляху;  $m_1, 2m_{\kappa 1}, 2m_{\kappa 2}$  – приведена маса корпусу і маси невіднесених переднього і заднього мостів;  $m, I_y$  – приведена маса і момент інерції корпусу з опорною частиною пакета хлистів;  $m_2, m_3, m_4$  – приведені дискретні маси, які відповідають в динамічному відношенні розподіленій масі пакета хлистів;  $2c_1, 2c_2, 2c_u$  – параметри жорсткості пружних елементів передніх і задніх підвісок і шин;  $2\beta_1, 2\beta_2, 2\beta_u$  – параметри непружного опору в підвісках і шинах;  $l_1 + l_2 = l'_1 + l'_2 = 2l$  – база трактора;  $l_3 + l_4 = 2l_n$  – приведена довжина пакета хлистів;  $f_n$  – стріла прогину пакета в центрі його коливальної частини.

Рух корпусу трактора може бути відображений двома системами узагальнених координат:  $z, \varphi$  і  $z_1, z_2$ , геометрично пов'язаних між собою:

$$\varphi = \frac{z_2 - z_1}{2l}, \quad z = \frac{z_1 l_2 + z_2 l_1}{2l}. \quad (1)$$

Зауважимо відразу, що, використовуючи координати  $z_1$  і  $z_2$ , можна значно спростити систему рівнянь.

Приймаючи  $m_{\kappa 1} = m_{\kappa 2} = m_{\kappa}, c_{u1} = c_{u2} = c_u, c_1 = c_2 = c$  і  $\beta_1 = \beta_2 = \beta$ , що має місце для тракторів 4К4 з колесами однакового розміру (рис. 1), запишемо вираз для кінетичної, потенційної і дисипативної енергій системи, яка вивчається:

$$\begin{aligned} 2T &= m_3 z_3^2 \frac{l_4}{2l_n} + 2m_{\kappa} \dot{z}_{\kappa 1}^2 + 2m_{\kappa} \dot{z}_{\kappa 2}^2 + \\ &+ \frac{m}{4l^2} (\dot{z}_1 l_2 + \dot{z}_2 l_1)^2 + \frac{I_y}{4l^2} (\dot{z}_2 - \dot{z}_1)^2, \\ 2\Pi &= c_n \frac{l_4}{2l_n} (z_3 - z_2)^2 + 2c_u [(z_{\kappa 1} - z_{n1})^2 + \\ &+ (z_{\kappa 2} - z_{n1})^2] + 2c(z_1 - z_{\kappa 1})^2 + 2c(z_2 - z_{\kappa 2})^2, \\ 2W &= \beta_n \frac{l_4}{2l_n} (\dot{z}_3 - \dot{z}_2)^2 + 2\beta_u [(\dot{z}_{\kappa 1} - \dot{z}_{n1})^2 + \\ &+ (\dot{z}_{\kappa 2} - \dot{z}_{n1})^2] + 2\beta(\dot{z}_1 - \dot{z}_{\kappa 1})^2 + 2\beta(\dot{z}_2 - \dot{z}_{\kappa 2})^2. \end{aligned} \quad (2)$$

Підставляючи вирази (2) в рівняння Лагранжа II роду

$$\frac{d}{dt} \left( \frac{\partial T}{\partial \dot{q}_i} \right) - \frac{\partial T}{\partial q_i} + \frac{\partial \Pi}{\partial q_i} + \frac{\partial W}{\partial \dot{q}_i} = 0, \quad (3)$$

де  $q_i$  – узагальнені координати ( $i = 1; 2; \dots; 5$ ), отримуємо вихідну систему диференціальних рівнянь:

$$\begin{cases} \frac{1}{4l^2} [\ddot{z}_1 (ml_2^2 + I_y) + \ddot{z}_2 (ml_1 l_2 - I_y)] + 2c(z_1 - z_{\kappa 1}) + 2\beta(\dot{z}_1 - \dot{z}_{\kappa 1}) = 0, \\ \frac{1}{4l^2} [\ddot{z}_2 (ml_1^2 + I_y) + \ddot{z}_1 (ml_1 l_2 - I_y)] + 2c(z_2 - z_{\kappa 2}) + 2\beta(\dot{z}_2 - \dot{z}_{\kappa 2}) + \\ + c_n \frac{l_4}{2l_n} (z_2 - z_3) + \beta_n \frac{l_4}{2l_n} (\dot{z}_2 - \dot{z}_3) = 0, \\ m_3 \frac{l_4}{2l_n} \ddot{z}_3 + c_n \frac{l_4}{2l_n} (z_3 - z_2) + \beta_n \frac{l_4}{2l_n} (\dot{z}_3 - \dot{z}_2) = 0, \\ m_{\kappa} \ddot{z}_{\kappa 1} - 2c(z_1 - z_{\kappa 1}) - 2\beta(\dot{z}_1 - \dot{z}_{\kappa 1}) + 2c_u z_{\kappa 1} + 2\beta_u \dot{z}_{\kappa 1} = 2c_u z_{n1} + 2\beta_u \dot{z}_{n1} \\ m_{\kappa} \ddot{z}_{\kappa 2} - 2c(z_2 - z_{\kappa 2}) - 2\beta(\dot{z}_2 - \dot{z}_{\kappa 2}) + 2c_u z_{\kappa 2} + 2\beta_u \dot{z}_{\kappa 2} = 2c_u z_{n2} + 2\beta_u \dot{z}_{n2} \end{cases} \quad (4)$$

Тут параметри  $c_n$  і  $\beta_n$  прийняті по основному тону згинальних коливань пакета  $v_n$ , що визначається стрілою прогину  $f_n$ :

$$v_n^2 = \frac{c_n}{m_3} = \frac{g}{f_n}. \quad (5)$$

В отриману систему (4) не увійшла дискретна маса пакета  $m_4$ , оскільки довжина контакту волочіння значно перевершує довжину нерівності [5].

Із системи (4), видно, що за  $I_y = ml_1 l_2$ , а також в разі  $l_1 = l_2 = l$ , коли  $I_y = ml^2$ , два перших рівняння звільняються від в'язей і система (4) розділяється на дві незалежні неоднакові підсистеми. Приймаючи вплив під лівими і правими колесами однаковим, і з огляду на симетричність трактора відносно поздовжньої осі, запишемо систему (4) для мас, які припадають на одне колесо, так:

$$\begin{cases} m'_1 \ddot{z}_1 + c(z_1 - z_{\kappa 1}) + \beta(\dot{z}_1 - \dot{z}_{\kappa 1}) = 0, \\ m_{\kappa} \ddot{z}_{\kappa 1} - c(z_1 - z_{\kappa 1}) - \beta(\dot{z}_1 - \dot{z}_{\kappa 1}) + c_u z_{\kappa 1} + \beta_u \dot{z}_{\kappa 1} = c_u z_{n1} + \beta_u \dot{z}_{n1}; \end{cases} \quad (6)$$

$$\begin{cases} m'_3 \ddot{z}_3 + c'_n (z_3 - z_2) + \beta'_n (\dot{z}_3 - \dot{z}_2) = 0, \\ m'_2 \ddot{z}_2 + c(z_2 - z_{\kappa 2}) + \beta(\dot{z}_2 - \dot{z}_{\kappa 2}) + c'_n (z_2 - z_3) + \beta'_n (\dot{z}_2 - \dot{z}_3) = 0, \\ m_{\kappa} \ddot{z}_{\kappa 2} - c(z_2 - z_{\kappa 2}) - \beta(\dot{z}_2 - \dot{z}_{\kappa 2}) + c_u z_{\kappa 2} + \beta_u \dot{z}_{\kappa 2} = c_u z_{n2} + \beta_u \dot{z}_{n2} \end{cases} \quad (7)$$

$$\text{де } m'_1 = \frac{ml_2^2 + I_y}{8l^2} \text{ і } m'_2 = \frac{ml_2^2 + I_y}{8l^2} - \text{ маси}$$

корпусу, приведені до відповідних коліс трактора;

$m'_3, c'_n, \beta'_n$  – параметри пакета хлистів, приведені на одне заднє колесо трактора.

Слід зазначити, що умова  $I_y = ml_1 l_2$  не тільки спрощує розв'язок диференці-

альних рівнянь, але також може сприяти поліпшенню динамічних якостей трактора завдяки зменшенню зв'язку між вертикальними коливаннями його передньої і задньої частин. Тому конструюючи трельовальні трактори для режиму руху з навантаженням, повинні виконуватися рівності:

$$I_y = ml_1l_2 \text{ або } I_y = ml^2, \text{ якщо } l_1 = l_2 = l. \quad (8)$$

Рівняння (6) і (7), відрізняючись одним ступенем свободи, мають однакову структуру одновісного транспортного засобу, розрахункові схеми якого представлені на рисунку 2.

Періодичний розв'язок систем рівнянь будемо шукати в операторній формі:

$$\begin{cases} (m'_1 p^2 + \beta p + c)z_1(p) - (\beta p + c)z_{\kappa 1}(p) = 0, \\ -(\beta p + c)z_1(p) + [m_\kappa p^2 + (\beta + \beta_u)p + c + c_u]z_{\kappa 1}(p) = (\beta_u p + c_u)z_{n1}(p); \end{cases} \quad (9)$$

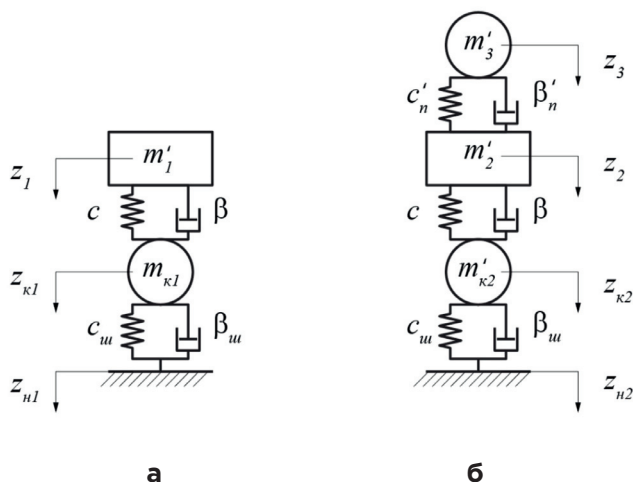
$$\begin{cases} (m'_2 p^2 + \beta'_n p + c'_n)z_2(p) - (\beta'_n p + c'_n)z_{\kappa 2}(p) = 0, \\ -(\beta'_n p + c'_n)z_2(p) + [m'_2 p^2 + (\beta + \beta'_n)p + c + c'_n]z_{\kappa 2}(p) - (\beta p + c)z_{\kappa 2}(p) = 0, \\ -(\beta p + c)z_2(p) + [m_\kappa p^2 + (\beta + \beta_u)p + c + c_u]z_{\kappa 2}(p) = (\beta_u p + c_u)z_{n2}(p), \end{cases} \quad (10)$$

де  $p = \frac{d}{dt}$  – оператор диференціювання.

Запишемо ці системи в матричному вигляді:

$$\begin{pmatrix} m'_1 p^2 + \beta p + c & -(\beta p + c) & 0 \\ -(\beta p + c) & m_\kappa p^2 + (\beta + \beta_u)p + c + c_u & \beta_u p + c_u \end{pmatrix} \begin{pmatrix} z_1 \\ z_{\kappa 1} \\ z_{n1} \end{pmatrix} = \begin{pmatrix} 1 \\ 1 \\ 0 \end{pmatrix} \quad (11)$$

$$\begin{pmatrix} m'_2 p^2 + \beta'_n p + c'_n & -(\beta'_n p + c'_n) & 0 & 0 \\ -(\beta'_n p + c'_n) & m'_2 p^2 + (\beta + \beta'_n)p + c + c'_n & -(\beta p + c) & 0 \\ 0 & -(\beta p + c) & m_\kappa p^2 + (\beta + \beta_u)p + c + c_u & \beta_u p + c_u \end{pmatrix} \begin{pmatrix} z_2 \\ z_{\kappa 2} \\ z_{n2} \\ z_{n1} \end{pmatrix} = \begin{pmatrix} 1 \\ 1 \\ 1 \\ 0 \end{pmatrix} \quad (12)$$



**Рисунок 2** – Спрощені розрахункові схеми передньої (а) і задньої (б) підвісок для вивчення коливань трактора

Розв'язуючи матриці за допомогою формул Крамера, запишемо передавальні функції корпусу трактора і пакета хлестів:

$$\begin{aligned} \eta_1 &= \frac{z_1(p)}{z_{n1}(p)} = \frac{\Delta_1(p)}{\Delta'(p)}, \\ \eta_2 &= \frac{z_2(p)}{z_{n2}(p)} = \frac{\Delta_2(p)}{\Delta''(p)}, \\ \eta_3 &= \frac{z_3(p)}{z_{n2}(p)} = \frac{\Delta_3(p)}{\Delta''(p)}. \end{aligned} \quad (13)$$

Наведемо вирази для визначників  $\Delta'(p)$ ,  $\Delta''(p)$ , отриманих з матриць (11) і (12) без вільних членів:

$$\begin{aligned} \Delta'(p) &= \begin{vmatrix} m'_1 p^2 + \beta p + c & -(\beta p + c) \\ -(\beta p + c) & m_\kappa p^2 + (\beta + \beta_u)p + c + c_u \end{vmatrix} = \\ &= m'_1 m_\kappa p^4 + [\beta(m'_1 + m_\kappa) + \beta_u m'_1] p^3 + [c(m'_1 + m_\kappa) + \beta \beta_u + c_u m'_1] p^2 + \\ &+ (c \beta_u + c_u \beta) p + c c_u \end{aligned} \quad (14)$$

$$\begin{aligned} \Delta''(p) &= \begin{vmatrix} -(\beta'_n p + c'_n) & m'_2 p^2 + (\beta + \beta'_n)p + c + c'_n & -(\beta p + c) \\ 0 & -(\beta p + c) & m_\kappa p^2 + (\beta + \beta_u)p + c + c_u \end{vmatrix} = \\ &= \alpha_0 p^6 + \alpha_1 p^5 + \alpha_2 p^4 + \alpha_3 p^3 + \alpha_4 p^2 + \alpha_5 p + \alpha_6 \end{aligned} \quad (15)$$

де

$$\begin{aligned} \alpha_0 &= m'_3 m'_2 m_\kappa, \\ \alpha_1 &= m'_3 m'_2 (\beta + \beta_u) + m'_3 m_\kappa (\beta + \beta'_n) + m'_2 m_\kappa \beta'_n, \\ \alpha_2 &= m'_3 m'_2 (c + c_u) + m'_3 m_\kappa (c + c'_n) + m'_2 m_\kappa c'_n + \beta'_n (\beta + \beta'_n) \cdot \\ &\cdot (m'_3 + m'_2) + \beta (m'_3 \beta_u + m_\kappa \beta'_n), \\ \alpha_3 &= (m'_3 + m'_2)(c + c_u) \beta'_n + m'_3 \beta (c_u + c'_n) + m'_3 \beta_u (c + c'_n) + \\ &+ m'_2 c'_n (\beta + \beta_u) + m_\kappa (\beta'_n c + \beta c'_n) + \beta'_n \beta (\beta_u + \beta'_n), \\ \alpha_4 &= (m'_3 + m'_2 + m_\kappa) c c'_n + (m'_3 + m'_2) c_u c'_n + m'_3 c c_u + \beta (c'_n \beta_u + c_u \beta'_n) + c \beta_u \beta'_n, \\ \alpha_5 &= c (\beta'_n c_u + \beta_u c'_n) + c_u c'_n \beta, \\ \alpha_6 &= c c_u c'_n. \end{aligned}$$

Запишемо визначники матриць  $\Delta_1(p)$ ,  $\Delta_2(p)$ ,  $\Delta_3(p)$ , які отримані заміною відповідних індексів стовпців стовпцями вільних членів:

$$\begin{aligned} \Delta_1(p) &= \beta_u \beta p^2 + (c \beta_u + c_u \beta) p + c c_u, \\ \Delta_2(p) &= m'_3 \beta \beta_u p^4 + [(m'_3 c + \beta'_n \beta) \beta_u + m'_3 \beta c_u] p^3 + \\ &+ [(m'_3 c + \beta'_n \beta) c_u + (\beta'_n c + \beta c'_n) \beta_u] p^2 + \\ &+ [(\beta'_n c_u + \beta_u c'_n) c + \beta c'_n c_u] p + c c_u c'_n, \\ \Delta_3(p) &= \beta'_n \beta_u \beta p^3 + [\beta'_n \beta_u c + \beta (\beta'_n c_u + \beta_u c'_n)] p^2 + \\ &+ [\beta c'_n c_u + c (\beta'_n c_u + c (\beta'_n c_u + \beta_u c'_n))] p + c'_n c_u \end{aligned} \quad (16)$$

Підставляючи в передавальні функції (13) вирази визначників і замінюючи  $p = i\omega$ , отримуємо шуканий розв'язок в комплексній формі, модуль якого дає його абсолютну величину:

$$\eta_1 = \frac{|\Delta_1(i\omega)|}{|\Delta'(i\omega)|}, \quad \eta_2 = \frac{|\Delta_2(i\omega)|}{|\Delta''(i\omega)|}, \quad \eta_3 = \frac{|\Delta_3(i\omega)|}{|\Delta''(i\omega)|}. \quad (17)$$

Для передавальної функції системи (9), наприклад, маємо:

$$\eta_1 = \frac{cc_u - \beta\beta_u\omega^2 + i\omega(c\beta_u + c_u\beta)}{m'_1\omega^4 - [c(m'_1 + m_c) + \beta\beta_u + c_u m'_1]\omega^2 + cc_u + i\omega[c\beta_u + c_u\beta - \omega^2\{\beta(m'_1 + m_c) + \beta_u m'_1\}]} \quad (18)$$

Оскільки в досліджуваній системі переважаючою величиною є маса  $m'_1$ , а її амортизація характеризується жорсткістю  $c$  і демпфуванням  $\beta$ , то зазначені параметри приймемо за основні.

На цій базі перейдемо до відносних безрозмірних величин:

$$\mu = \frac{m_c}{m'_1} - \text{співвідношення невідресорених і відресорених мас;}$$

$$\varepsilon = \frac{c}{c_u} - \text{співвідношення жорсткостей підвіски і шин;}$$

$$\delta_\kappa = \frac{f_u}{f} = \varepsilon(1 + \mu) - \text{співвідношення}$$

статичних прогинів шини підвіски;

$$\delta = \frac{f}{(f + f_u)} - \text{співвідношення статичного}$$

прогину підвіски до сумарного статичного прогину підвіски і шини;

$$\delta' = \frac{f_u}{f + f_u} - \text{співвідношення статичного прогину в шині до сумарного статичного прогину підвіски і шини;}$$

$$v^2 = \frac{c}{m'_1} - \text{парціальна частота власних}$$

коливань передньої частини корпусу трактора;

$$\chi = \frac{\omega}{v} - \text{співвідношення частот вимушених і власних коливань корпусу трактора;}$$

$$\vartheta = \frac{\beta v}{2c}, \vartheta_u = \frac{\beta_u v}{2c} - \text{коефіцієнти демпфірування в підвісці}$$

і шині, в частках від критичної величини.

Для знаходження виразу передавальної функції (18) у відносних величинах досить розділити її чисельник і знаменник на  $cc_u$  :

$$\eta_1 = \frac{1 - 4\varepsilon\vartheta_u\chi^2 + i2\chi(\vartheta + \varepsilon\vartheta_u)}{\mu\varepsilon\chi^4 - (1 + \delta_\kappa + 4\varepsilon\vartheta_u)\chi^2 + 1 + i2\chi[\vartheta(1 - \delta_\kappa\chi^2) + \varepsilon\vartheta_u(1 - \chi^2)]} \quad (19)$$

У недемпфованому випадку вираз (19) набуде вигляду:

$$\eta_{1(\vartheta=0)} = \frac{1}{\mu\varepsilon\chi^4 - (1 + \delta_\kappa)\chi^2 + 1} = \frac{1}{\mu\varepsilon(\chi^2 - \chi_1^2)(\chi^2 - \chi_2^2)} \quad (20)$$

У разі неповного гасіння за  $i$  отримаємо:

$$\eta_{1\vartheta} = \frac{1 + i2\vartheta\chi}{\mu\varepsilon\chi^4 - (1 + \delta_\kappa)\chi^2 + 1 + i2\vartheta\chi(1 - \chi^2\delta_\kappa)} \quad (21)$$

і за  $\vartheta = 0, \vartheta_u \neq 0$  матимемо:

$$\eta_{1\vartheta_u} = \frac{1 + i2\varepsilon\vartheta_u\chi}{\mu\varepsilon\chi^4 - (1 + \delta_\kappa)\chi^2 + 1 + i2\varepsilon\vartheta_u\chi(1 - \chi^2)} \quad (22)$$

Нарешті, в резонансних режимах формула (19) спрощується і має такий вигляд:

$$\eta_{1p} = \frac{1 - 4\varepsilon\vartheta_u\chi_p^2 + i2\chi_p(\vartheta + \varepsilon\vartheta_u)}{-4\varepsilon\chi_p^2\vartheta_u + i2\chi_p[\vartheta(1 - \delta_\kappa\chi_p^2) + \varepsilon\vartheta_u(1 - \chi_p^2)]} \quad (23)$$

Резонансні режими руху визначимо з характеристичного рівняння, отриманого з системи рівнянь (6) за відсутності демпфування в підвісці і шині:

$$\mu\varepsilon\chi^4 - (1 + \delta_\kappa)\chi^2 + 1 = 0 \quad (24)$$

З рівняння (24) за теоремою Вієта знаходимо:

$$\chi_{p_1}^2 + \chi_{p_2}^2 = \frac{1 + \delta_\kappa}{\mu\varepsilon} = \frac{1}{\mu\varepsilon\delta}, \chi_{p_1}^2 \chi_{p_2}^2 = \frac{1}{\mu\varepsilon} \quad (25)$$

На підставі виразів (23) і (25) перейдемо від власних частот зв'язаної системи до основних парціальних частот (низької і високої), які наближено відповідають зв'язаним частотам коливань відресореної  $\lambda_1$ , і невідресореної  $\lambda_2$  мас трактора.

Маючи на увазі, що  $\mu \ll 1$ , знайдемо з виразу (24) для  $\chi_1 < 1$

$$\chi_{p_1}^2 \approx \frac{1}{1 + \delta_\kappa} = \frac{f}{f + f_u} = \frac{f}{f_c} = \delta, \lambda_1^2 = v^2\delta = \frac{g}{f_c} \quad (26)$$

а потім з рівняння (25) для  $\chi_2 > 1$  визначимо

$$\chi_{p_2}^2 \approx \frac{1}{\mu\varepsilon\delta}, \lambda_2^2 \approx \frac{v^2}{\mu\varepsilon\delta} = \frac{g}{\mu\varepsilon\delta f} = \frac{g}{\mu\delta(1 - \delta)f_c} \quad (27)$$

З аналізу основних парціальних частот робимо висновок, що друга власна частота  $\lambda_2$  значно віддаляється від першої, а двомасова система у визначенні частот може бути замінена одномасовою в широкій смузі частотного режиму.

Параметри системи, які входять у вираз передавальної функції (19), частково приймаються відповідно до конструкції трактора (інерційні параметри і лінійні розміри), а інші параметри (жорсткості і демпфування) повинні визначатися під час оптимізації системи.

Оцінимо ефективність демпфування в досліджуваній системі за асимптотами передавальної функції в резонансному режимі основної частоти [4]. З виразу (23) маємо  $\alpha_p = \lim_{g \rightarrow \infty} \eta_{1p} = 1$ :

$$\text{за } g_{uu} = 0 \quad \alpha_{p,g} = \lim_{g \rightarrow \infty} \eta_{1p} = \frac{1}{\delta} = \frac{f + f_{uu}}{f} = \frac{f_c}{f}, \quad (28)$$

$$\text{за } g = 0 \quad \alpha_{p,g_{uu}} = \lim_{g \rightarrow \infty} \eta_{1p} = \frac{1}{1 - \delta} = \frac{f_c}{f_{uu}}. \quad (29)$$

Звідси видно, що для забезпечення ефективності демпфування в підвісці трактора необхідно виконати умову  $\delta \rightarrow 1$ , а для підвищення ефективності демпфування в шині – умову  $\delta \rightarrow 0$ .

Отже, з точки зору оптимізації демпфування необхідно зосереджувати основний статичний прогин або в підвісці, або в шині.

З формули (27) випливає, що за  $\delta = 0,5$  ( $f = f_{uu}$ ) існує мінімум, що відповідає максимальному зближенню власних (резонансних) частот підресореної і не-підресореної мас. За цих умов вища частота може виявитися в зоні експлуатаційних швидкостей трактора.

З викладеного вище видно, що забезпечення  $f = f_{uu}$  недоцільно як з умови вибору оптимального демпфірування, так і по зближенню резонансних зон. Тому в подальшому будемо вважати, що в системі амортизації за  $g_{uu} \approx 0$   $\delta \geq 0,7$ , а при  $g_{uu} \approx 0$   $\delta \leq 0,3$ . Очевидно, що система з гасінням у підвісці і шині ( $g \neq 0$ ,  $g_{uu} \neq 0$ ) може мати також одне з двох розв'язків:  $\delta \geq 0,7$  або  $\delta \leq 0,3$ .

Оскільки демпфування найбільш ефективно знижує амплітуди коливань за резонансу, розглянемо досліджувані системи в низькочастотному (першому) резонансному режимі, коли  $\chi^2_{pi} \approx \delta$ . Переходячи до дійсної форми, запишемо квадрати модуля передавальних функцій за переміщеннями:

$$\text{при } g \neq 0, g_{uu} \neq 0 \quad \eta_{1p}^2 \approx \frac{(1 - 4g g_{uu} \delta')^2 + 4\delta(g + \delta_\kappa g_{uu})^2}{(4\delta' g g_{uu})^2 + 4\delta^3(g + \delta_\kappa^2 g_{uu})^2}; \quad (30)$$

$$\text{при } g_{uu} = 0, g \neq 0 \quad \eta_{1p,g}^2 = \frac{1 + 4\delta g^2}{4\delta^3 g^2}; \quad (31)$$

$$\text{при } g_{uu} \neq 0, g = 0 \quad \eta_{1p,g_{uu}}^2 = \frac{1 + 4\delta_\kappa \delta' g_{uu}^2}{4\delta_\kappa (\delta')^3 g_{uu}^2}. \quad (32)$$

Передавальна функція за прискореннями набуде вигляду:

$$\rho_i = \eta_i \delta v^2. \quad (33)$$

Очевидно, що за  $g^2 = \delta_\kappa g_{uu}^2$  і  $\delta = \delta'$  вирази (31) і (32) збігаються. З цього випливає, що однаковий динамічний ефект забезпечується за неоднакової величини демпфірування, тобто з основною деформацією в підвісці, коли  $\delta \geq 0,7$ , для неї буде потрібно значно менший опір, ніж для шин за  $\delta \leq 0,3$ . Вираз (30) можна спростити, розділивши на випадки:

1) за  $\delta \geq 0,7$ ,  $\delta' \leq 0,3$ ,  $g g_{uu} < 0,1$

$$\eta_{1p}^2 \approx \frac{1 + 4\delta g^2}{(4\delta' g g_{uu})^2 + 4\delta^3 g^2}; \quad (34)$$

2) за  $\delta \leq 0,3$ ,  $\delta' \geq 0,7$ ,  $g g_{uu} < 0,1$

$$\eta_{1p}^2 \approx \frac{(1 - 4\delta' g g_{uu})^2 + 4\delta' \delta_\kappa g_{uu}^2}{(4\delta' g g_{uu})^2 + 4\delta_\kappa \delta'^3 g_{uu}^2}. \quad (35)$$

Зіставляючи вирази (34) і (30) і (35) з (31), знаходимо, що в першому випадку вони практично збігаються, а в другому – значно відрізняються. Звідси випливає, що додатковий непружний опір в шині для системи з основним прогином в підвісці дає малий демпфувальний ефект. І, навпаки, зосновною еластичністю в шині додаткове демпфування в підвісці дає помітне поліпшення динамічних якостей.

Зіставляючи вирази і з огляду на дані роботи [4], знаходимо визначальний

вплив на пробої підвіски одиничних нерівностей. Отже, максимальна деформація пружних елементів підвіски вивченої системи повинна розраховуватися за неусталеним режимом руху через одиничну нерівність на максимальну величину  $x = 8$  см від положення статичної рівноваги. Питання конструкційного виконання підвіски, яке відповідає зазначеним вимогам, потребує спеціального вивчення. Одним із шляхів зменшення прогинів підвіски і усунення її пробоїв є введення гідравлічних амортизаторів і гумових буферів.

**Висновки.** Аналіз систем підресорювання показав, що кращими амортизаційними властивостями володіє система з основним прогином і демпфуванням в підвісці. Отримана під час досліджень оптимізована система підресорювання дасть змогу значно поліпшити плавність ходу і знизити динамічне навантаження трельовальних колісних тракторів. Аналітичні залежності для вибору раціональної системи амортизації трельовального трактора можуть бути використані для транспортних засобів загального і сільськогосподарського призначення.

## Література

1. Ву Хай Куан, Валяжонков В. Д., Мартінов Б. Г., Андронов А. В. Методика определения оптимальных количеств и величин рабочих передаточных чисел трелевочного трактора с механической и автоматической трансмиссиями. Вестник КрасГАУ. Вып. 12. 2014. С. 188-193.
2. Ксеневич И. П., Шарипов В. М., Арустамов Л. Х. Тракторы: Конструкция: учеб. пособие для вузов. – М.: Машиностроение, 2000. – 821 с.
3. Минченко М. Е., Любельский Г. Г. Трактор ТТ-4М. – М.: Лесн. пром-сть, 1987. – 239 с.
4. Калінін Є. І., Романченко В. М., Юр'єва Г. П. Моделювання коливань кузову транспортного засобу на гусеничному ході з врахуванням гнучкості кузова

Технічний сервіс агропромислового, лісового та транспортного комплексів. 2016. № 6. С. 232-238.

5. Калінін Є. І., Шуляк М. Л., Шевченко І. О. Дослідження перехідних процесів в коробці змінних передач мобільного енергетичного засобу. Вісник ХНТУСГ ім. Петра Василенка. 2016. Вип. 168. С. 73-79.

6. Лебедев А. Т., Калінін Є. І. Теоретичне дослідження тягово-зчіпних властивостей тракторів, обладнаних здвоєними шинами, під час виконання ґрунтообробних робіт на агрофоні підвищеної вологості. Техніко-технологічні аспекти розвитку та випробування нової техніки і технологій для сільського господарства України: Зб. наук. пр. УкрНДІПВТ ім. Л. Погорілого. Дослідницьке. 2010. Вип. 14 (28). С. 216-224.

7. Калінін Є. І. Частотний аналіз коливань гусеничних тракторів. Техніко-технологічні аспекти розвитку та випробування нової техніки і технологій для сільського господарства України: Зб. наук. пр. УкрНДІПВТ ім. Л. Погорілого. Дослідницьке. 2018. Вип. 22 (36). С. 86-91.

8. Калінін Є. І. Аналіз зміщення центра ваги напівначіпної машини при її функціонуванні. Техніко-технологічні аспекти розвитку та випробування нової техніки і технологій для сільського господарства України: Зб. наук. пр. УкрНДІПВТ ім. Л. Погорілого. Дослідницьке. 2010. Вип. 14 (28). С. 216-224.

9. Федосеев О. В., Емельянов И. К., Крашеников Е. М. Трелевочный трактор ТДТ-55А и его модификации: учеб. пособие. – М.: Лесн. пром-сть, 1981. – 296 с.

10. Пятякин В. И, Салминен Э. О, Бит Ю. А. Лесоэксплуатация: учебник для студ. высш. учеб. заведений – М.: Издательский центр «Академия», 2006. – 320 с.

## Literature

1. Wu Hai Kuan, Valazhonkov V. D., Martinov B. G., Andronov A. V. The method

of determining the optimal quantities and quantities of working gear ratios of the skidder with manual and automatic transmissions. Herald KrasGAU. 12. 2014. 188-193.

2. Ksenevich I. P., Sharipov V. M., Arustamov L. Kh. Tractors: Construction: studies. manual for universities. – M.: Mashinostroenie, 2000. – 821 p.

3. Minchenko M.E., Lyubelsky G.G. Tractor TT-4M. – M.: Forest prom., 1987. – 239 p.

4. Kalinin E. I., Romanchenko V. M., Yurueva G. P. Modeling of the vibrations of the body of the vehicle on the crawler stroke, taking into account the flexibility of the body. Technical service for agro-industrial, forestry and transport systems. 2016. 6. 232-238.

5. Kalinin E. I., Shuliak M. L., Shevchenko I. O. Research of transients in the box of variable gears of the mobile power tool. Bulletin KhNTUA named Petro Vasilenko. 2016. 168. 73-79.

6. Lebedev A. T., Kalinin E. I. Theoretical study of traction-coupling properties of tractors equipped with dual tires, during soil tillage work on agroforest of high humidity. Techno-technological aspects of development and testing of new technology and technologies for agriculture in Ukraine: Coll. sciences L. Pogorilyy UkrNDIPVT. Doslidnitske 2010. 14 (28). 216-224.

7. Kalinin E. I. Frequency analysis of crawler tractor oscillations. Techno-technological aspects of development and testing of new technology and technologies for agriculture in Ukraine: Coll. sciences L. Pogorilyy UkrNDIPVT. Doslidnitske. 2018. 22 (36). 86-91.

8. Lebedev A. T., Kalinin E. I. Analysis of the center of the mass of the car in the case of functionally operated. Techno-technological aspects of development and testing of new technology and technologies for agriculture in Ukraine: Coll. sciences L. Pogorilyy UkrNDIPVT. Doslidnitske 2010. 14 (28). 216-224.

9. Fedoseev O. V., Emelyanov I. K., Krashennikov E. M. Trailer TDT-55A and its modifications: studies. allowance. – M.: Forest prom., 1981. – 296 p.

10. Patyakin V. I., Salminen E. O., Bit U. A. Forest exploitation: a textbook for students. higher studies. institutions – M.: Publishing Center «Academy», 2006. – 320 p.

## Literatura

1. Vu Haj Kuan, Valyazhonkov V. D., Martinov B. G., Andronov A. V. Metodika opredeleniya optimal'nyh kolichestv i velichin rabochih peredatochnykh chisel trelevochnogo traktora s mekhanicheskoy i avtomaticheskoy transmissiyami. Vestnik KrasGAU. Vyp. 12. 2014. S. 188-193.

2. Ksenevich I. P., SHaripov V. M., Arustamov L. H. Traktory: Konstrukciya: ucheb. posobie dlya vuzov. – M.: Mashinostroenie, 2000. – 821 s.

3. Minchenko M. E., Lyubel'skij G. G. Traktor TT-4M. – M.: Lesn. prom-st', 1987. – 239 s.

4. Kalinin E. I., Romanchenko V. M., Yur'eva G. P. Modelyuvannya kolivan' kuzovu transportnogo zasobu na gusenichnomu hodi z vrahuvannyam gnuchkosti kuzovu Tekhnichnij servis agropromislovogo, lisovogo ta transportnogo kompleksiv. 2016. № 6. S. 232-238.

5. Kalinin E. I., Shulyak M. L., Shevchenko I. O. Doslidzhennya perekhidnih procesiv v korobci zminnih peredach mobil'nogo energetichnogo zasobu. Visnik HNTUSG im. Petra Vasilenka. 2016. Vip. 168. S. 73-79.

6. Lebedev A. T., Kalinin E. I. Teoretichne doslidzhennya tyagovo-zchipnih vlastivostej traktoriv, obladnanih zdvoenimi shynami, pid chas vikonannya gruntoobrobnih robit na agrofoni pidvishchenoi vologosti. Tekhniko-tehnologichni aspekti rozvitku ta viprobuvannya novoi tekhniki i tekhnologij dlya sil's'kogo gospodarstva Ukraini: Zb. nauk. pr. UkrNDIPVT im. L. Pogorilogo. Doslidnic'ke. 2010. Vip. 14 (28). S. 216-224.

7. Kalinin E. I. Chastotnij analiz kolivan' gusenichnih traktoriv. Tekhniko-tehnologichni aspekti rozvitku ta viprobuvannya novoi tekhniki i tekhnologij dlya sil's'kogo gospodarstva Ukraini: Zb. nauk. pr.



UkrNDIPVT im. L.Pogorilogo. Doslidnic'ke. 2018. Vip. 22 (36). S. 86-91.

8. Lebedev A. T., Kalinin E. I. Analiz zmishchennya centru vagi napivnachipnoi mashini pri ii funkcionuvanni. Tekhniko-tehnologichni aspekti rozvitku ta viprobuvannya novoi tekhniki i tekhnologij dlya sil's'ko-go gospodarstva Ukraini: Zb. nauk. pr. UkrNDIPVT im. L.Pogorilogo. Doslidnic'ke.

2010. Vip. 14 (28). S. 216-224.

9. Fedoseev O. V., Emel'yanov I. K., Krashennikov E. M. Trelevochnyj traktor TDT-55A i ego modifikacii: ucheb. posobie. – M.: Lesn. prom-st', 1981. – 296 s.

10. Patyakin V. I, Salminen E. O, Bit YU. A. Lesoekspluataciya: uchebnyk dlya stud. vyssh. ucheb. zavedenij – M.: Izdatel'skij centr «Akademiya», 2006. – 320 s.

UDC 630.377

## GROUNDING OF THE RATIONAL SYSTEM OF AMORTIZATION OF THE SKIDDING WHEEL TRACTOR

**E. Kalinin**, Ph. D, Associate Professor,

e-mail: [kalininhntusg@gmail.com](mailto:kalininhntusg@gmail.com), <https://orcid.org/0000-0001-6191-8446>

**V. Romanchenko**, Ph. D, Associate Professor,

e-mail: [kalininhntusg@gmail.com](mailto:kalininhntusg@gmail.com), <https://orcid.org/0000-0002-0445-3125>

Kharkiv Petro Vasilenko National Technical University of Agriculture

**A. Korobko**, Ph. D, Associate Professor,

e-mail: [ak82andrey@gmail.com](mailto:ak82andrey@gmail.com),

<https://orcid.org/0000-0002-6618-7790>

**I. Lebedeva**, e-mail: [hfukrndipvt@gmail.com](mailto:hfukrndipvt@gmail.com),

<https://orcid.org/0000-0002-1349-0702>

L. Pogorilyy UkrNDIPVT Kharkov branch

### Summary

**Purpose of the study.** Improving the efficiency of skidding machines by substantiating rational systems for their depreciation for a wide range of natural production conditions.

**Research methods.** Analytical model of skidding equipment for its oscillatory characteristics.

**The results of the study.** The loaded timber transporting machine, which moves along the logging trail, in addition to disturbances from the microrelief, is affected by bending vibrations of a packet of whips (trees). The interaction of two factors creates a complex dynamic state of the system, so the study of vibrations of the wheeled tractor is necessary to solve the problem of choosing a rational system of suspension of these special machines. That is why the purpose of the study is to increase the efficiency of skidding machines by justifying rational systems for their depreciation for a wide range of natural production conditions. To study the complete oscillatory system (tractor - packet of whips), the method of discrete masses was used in the work. From the analysis of the main partial frequencies, it was concluded that the second natural frequency is significantly removed from the first, and the two-mass system can be replaced by a single-mass one in a wide frequency mode band when determining frequencies. The system parameters included in the expression of the transfer function are partially accepted in accordance with the design of the tractor (inertial parameters and linear dimensions), and the remaining parameters (stiffness and damping) are determined during system optimization. In addition, it was found that additional inelastic resistance in the tire for the system with the main deflection in the suspension gives a small damping effect. And, on the contrary, with the

main elasticity in the tire, additional damping in the suspension gives a noticeable improvement in the dynamic qualities. Thus, the maximum deformation of the elastic suspension elements of the studied system must be calculated by unsteady motion through a single irregularity to a maximum value of 8 cm from the position of static equilibrium. The question of the design of the suspension that meets the specified requirements requires special study. One of the ways to reduce the deflection of the suspension and eliminate its breakdowns is the introduction of hydraulic shock absorbers and rubber buffers.

**Conclusions.** The final analysis of the suspension systems showed that the system with the main deflection and damping in the suspension has the best damping properties. The optimized suspension system obtained in the study will significantly improve the smoothness of the course and reduce the dynamic load on the skidders. Analytical dependencies for choosing a rational system of depreciation of skidders can be used for general and agricultural vehicles.

**Keywords:** wheeled skidder tractor, vibrations of a pack of trees, rational depreciation scheme, suspension system, suspension deflection, smooth movement of the machine

УДК 630.377

## ОБОСНОВАНИЕ РАЦИОНАЛЬНОЙ СИСТЕМЫ АМОРТИЗАЦИИ ТРЕЛЕВОЧНОГО КОЛЕСНОГО ТРАКТОРА

**Е. Калинин**, канд. техн. наук, доц.,

e-mail: kalininhntusg@gmail.com, <https://orcid.org/0000-0001-6191-8446>

**В. Романченко**, канд. техн. наук, доц.,

e-mail: kalininhntusg@gmail.com, <https://orcid.org/0000-0002-0445-3125>

Харьковский национальный технический университет сельского хозяйства имени Петра Василенка,

**А. Коробко**, канд. техн. наук, доц.,

e-mail: ak82andrey@gmail.com,

<https://orcid.org/0000-0002-6618-7790>

**И. Лебедева**, e-mail: hfukrndipvt@gmail.com,

<https://orcid.org/0000-0002-1349-0702>

Харьковский филиал ГНУ «УкрНИИПИТ им. Л.Погорелого»

### Аннотация

**Цель исследования.** Повышение эффективности работы трелевочных машин обоснованием рациональных систем их амортизации для широкого диапазона естественно-производственных условий.

**Методы исследования.** Аналитическая модель трелевочной машины для определения ее колебательных характеристик.

**Результаты исследований.** На нагруженную лесотранспортную машину, которая движется по трелевочному волоку, кроме возмущений от микрорельефа, влияют изгибные колебания пакета хлыстов (дереьев). Взаимодействие двух факторов создает сложное динамическое состояние системы, поэтому изучение колебаний трелевочного колесного трактора необходимо для решения задачи выбора рациональной системы подрессоривания этих специальных машин. Именно поэтому целью исследования является повышение эффективности работы трелевочных машин обоснованием рациональных систем их амортизации для широкого диапазона естественно-про-

изводственных условий. Для исследования полной колебательной системы (трактор – пакет хлыстов) в работе использован метод дискретных масс. Из анализа основных парциальных частот сделан вывод, что вторая собственная частота значительно удаляется от первой, а двухмассовая система при определении частот может быть заменена одномассовой в широкой полосе частотного режима. Параметры системы, входящие в выражение передаточной функции, частично принимаются в соответствии с конструкцией трактора (инерционные параметры и линейные размеры), а остальные параметры (жесткости и демпфирования) определяются при оптимизации системы. Кроме того, установлено, что дополнительное неупругое сопротивление в шине для системы с основным прогибом в подвеске дает малый демпфирующий эффект. И, наоборот, при основной эластичности в шине дополнительное демпфирование в подвеске дает заметное улучшение динамических качеств. Таким образом, максимальная деформация упругих элементов подвески изученной системы должна рассчитываться по неустановившемуся режиму движения через единичную неровность на максимальную величину 8 см от положения статического равновесия. Вопрос конструктивного исполнения подвески, удовлетворяющей указанным требованиям, требует специального изучения. Одним из путей уменьшения прогибов подвески и устранения ее пробоев является введение гидравлических амортизаторов и резиновых буферов.

**Выводы.** Окончательный анализ систем подрессоривания показал, что лучшими амортизационными свойствами обладает система с основным прогибом и демпфированием в подвеске. Полученная при исследовании оптимизированная система подрессоривания позволит значительно улучшить плавность хода и снизить динамическую нагрузку трелевочных тракторов. Аналитические зависимости для выбора рациональной системы амортизации трелевочных тракторов могут быть использованы для транспортных средств общего и сельскохозяйственного назначения.

**Ключевые слова:** колесный трелевочный трактор, колебания пачки деревьев, рациональная схема амортизации, система подрессоривания, прогиб подвески, плавность движения машины